

Line 9715

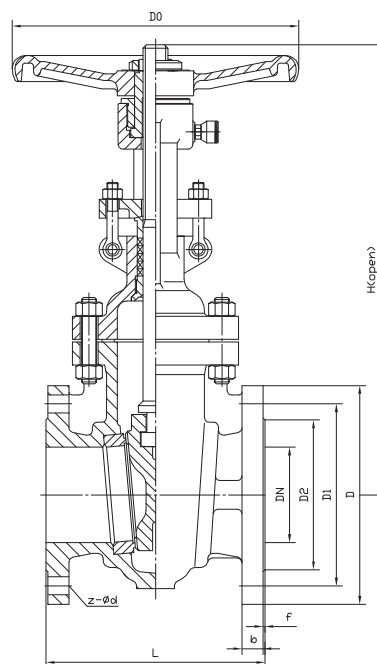
Flanged Gate Valve Class 150
Carbon Steel

Linha 9715

Válvula Gaveta Flangeada Classe 150
Aço Carbono

Línea 9715

Válvula de Compuerta Bridadas Clase 150
Acero Carbón



Linha Line Línea	Pressão Serviço Working Pressure • Presión de Trabajo
9715	Vapor a 425°C / Steam at 425°C / Vapor en 425°C 5,5bar (80psi) WOG a 38°C sem golpes / WOG at 38°C non shock / WOG en 38°C sin choque 19,6bar (285psi)

Linha Line Línea	Especificações Técnicas e Normas Technical Specifications and Standards • Especificaciones Técnicas y Normas
9715	Face-a-Face Flanges / Face-to-Face Flanges / Largo Brida: ANSI B16.10
	Flanges / Flanges / Bridas: ANSI B16.5
	Acabamento das Flanges / Flanges Finishing / Acabamiento de la Brida: RFC
	Design / Design / Design: API 600
	Parafusos / Bolts / Tornillos: ASTM-A193.B7
	Porca / Nut / Tuerca: ASTM-A.194 2H
	Gaxeta / Packing / Empaque: Grafite Flexível / Flexible Graphite / Grafito flexible Anel da Sede / Seat Ring / Anillo Sello: A 105+13Cr (TRIM 1)

Cunha tipo "T"; Haste Ascendente Externa com Rosca Trapezoidal (ACME); Anéis de vedação soldados no corpo; Cunha com guias laterais.
Tee head wedge; Rising external stem with ACME thread; Seat rings welded into body; Solid wedge with lateral guides.
Cunã tipo "T"; Vástago Externo Ascendente com Rosca Trapezoidal (ACME); anillos para vedación soldados en el cuerpo; Cuña con guías laterales.

Bitola Size Medida	Dimensões mm/(polegadas) - Linha 9715 Dimensions mm/(inches) - Line 9715 • Dimensiones mm/(pulgada) - Línea 9715										
	DN	NPS	D2	D1	D	f	b	L	Z - Ød	H	D0
50	2"	92(3,62)	120,65(4,75)	152,4(6)	1,6(0,06)	17,52(0,69)	178(7,01)	19,05(0,75)	405(15,94)	200(7,87)	20(44,09)
65	2.1/2"	105(4,13)	139,7(5,50)	177,8(7)	1,6(0,06)	20,57(0,81)	190(7,48)	19,05(0,75)	440(17,32)	250(9,84)	25(55,11)
80	3"	127(5,00)	152,4(6)	190,5(7,5)	1,6(0,06)	22,35(0,88)	203(7,99)	19,05(0,75)	508(20,0)	280(11,02)	33(72,75)
100	4"	157(6,18)	190,5(7,50)	228,6(9)	1,6(0,06)	22,35(0,88)	229(9,01)	19,05(0,75)	590(23,23)	300(11,81)	49(108,03)
125	5"	186(7,32)	215,9(8,50)	254(10)	1,6(0,06)	22,35(0,88)	254(10)	22,22(0,87)	672(26,46)	350(13,78)	62(136,68)
150	6"	216(8,50)	241,3(9,50)	279,4(11)	1,6(0,06)	23,87(0,94)	267(10,51)	22,22(0,87)	766(30,16)	350(13,78)	77(169,76)
200	8"	270(10,63)	298,5(11,75)	342,9(13,5)	1,6(0,06)	26,92(1,06)	292(11,49)	22,22(0,87)	960(37,80)	350(13,78)	124(273,37)
250	10"	324(12,76)	361,95(14,25)	406,4(16)	1,6(0,06)	28,44(1,12)	330(12,99)	25,4(1)	1170(46,06)	400(15,75)	188(414,47)
300	12"	381(15,00)	431,8(17)	482,6(19)	1,6(0,06)	30,22(1,19)	356(14,01)	25,4(1)	1375(54,13)	500(19,69)	288(634,93)

Como Especificar - Linha 9715 • Como Determinar - Línea 9715

Tipo de Válvula/Classe de Pressão Type of Valve/Pressure Rating Modelo/Clase de Presión	Corpo + Tampa Body + Closure Cuerpo + Tapa	Cunha + Haste Wedge + Stem Cuña + Vástago	Montagem Assembly Montaje	Vedações Seals Sellos	Extremidades Ends Extremos	Nominal Size Medida
9715 Válvula Gaveta Flangeada 9715 Flanged Gate Valve 9715 Válvula de Compuerta Bridadas	2 - WCB	4 - CA15+13Cr/AISI-410	2 - WCB	4 - A105+13 Cr	8 - Flange ANSI 8- ANSI Flange 8- Bridas ANSI	20 - 2" 25 - 2.1/2" 30 - 3" 40 - 4" 50 - 5" 60 - 6" 80 - 8" 91 - 10" 92 - 12"

Exemplo: Válvula Gaveta Flangeada Classe 150, Linha 9715, Corpo em WCB, Cunha em CA15, Haste em Inox 410 e Vedação em A105+13 Cr, Flange ANSI 2"
Example: Flanged Gate Valve Class 150, Line 9715, Body in WCB, Wedge in CA15, Stem in Stainless Steel 410 and Seals in A105+13 Cr, Flanged ANSI 2"
Ejemplo: Válvula de Compuerta Bridada, Línea 9715, Cuerpo en WCB, Cuña en CA15, Vástago en Acero Inox 410 y Sellos en A105+13 Cr, Brida ANSI 2"

A Mipel se reserva o direito de alterar as especificações técnicas de seus produtos sem prévia comunicação. É vedada a reprodução total ou parcial deste.
Due to continuous development of our product range, Mipel reserves the right to alter the dimensions and specifications contained in this leaflet.
Mipel se reserva el derecho de alterar las especificaciones técnicas de sus productos sin previa comunicación. Es vedada la reproducción total o parcial de este