

Line 9310

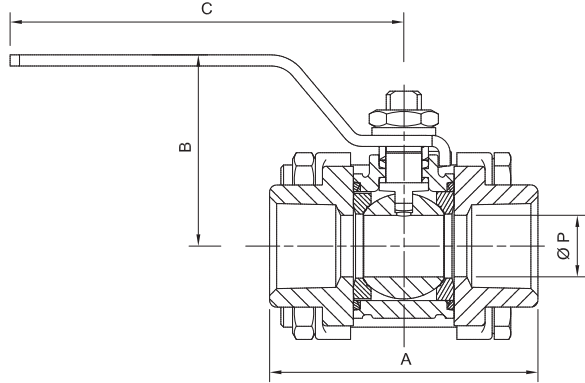
Three Piece Threaded or
Welding Ends Ball Valves 1000 psi

Linha 9310

Válvulas de Esfera Tripartidas
Roscadas ou Para Solda 1000 psi

Línea 9310

Válvulas de Bola en Tres Partes Extremos
Roscados o para Soldadura 1000 psi

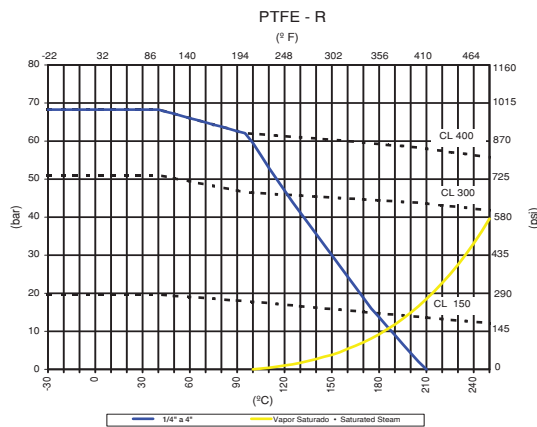
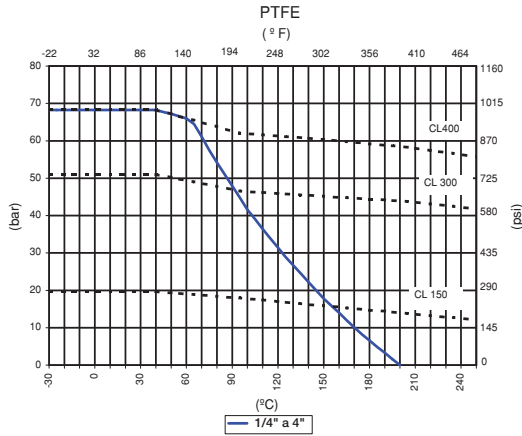


PMT Aço / MWP Steel / PMT Acero: 1000 psi / (69 bar)

Bitola (PR) Size (PR) Medida (PR)		Dimensões mm/(polegadas) Dimensions mm/(inches) • Dimensiones mm/(pulgada)					Peso kg/(lbs) Weight kg/(lbs) Peso kg/(lbs)
DN	NPS	A	B	C	ØP		
15	1/2"	60(2,36)	44(1,73)	95(3,74)	9,1(0,35)	0,265(0,58)	
20	3/4"	66(2,59)	46(1,81)	95(3,74)	12,7(0,50)	0,380(0,836)	
25	1"	79(3,11)	55(2,16)	115(4,52)	17,5(0,68)	0,585(1,287)	
32	1.1/4"	94(3,70)	70(2,75)	130(5,11)	25(0,98)	1,135(2,497)	
40	1.1/2"	103(4,05)	74(2,75)	130(5,11)	30,5(1,20)	1,740(3,828)	
50	2"	123(5,62)	87(3,42)	180(7,08)	38(1,49)	2,755(6,061)	
65	2.1/2"	143(5,62)	96(3,77)	180(7,08)	49(1,92)	4,640(10,208)	
80	3"	174,8(6,88)	114,6(4,51)	197(7,76)	60(2,45)	6,800(14,960)	
100	4"	195,7(7,70)	161(6,34)	222,5(8,76)	75(2,95)	10,870(23,964)	

Bitola (PP) Size (PP) Medida (PP)		Dimensões mm/(polegadas) Dimensions mm/(inches) • Dimensiones mm/(pulgada)				Peso kg/(lbs) Weight kg/(lbs) Peso kg/(lbs)
DN	NPS	A	B	C	ØP	
6	1/4"	60(2,36)	44(1,73)	95(3,74)	9,1(0,35)	0,315(0,693)
10	3/8"	60(2,36)	44(1,73)	95(3,74)	9,1(0,35)	0,295(0,649)
15	1/2"	63(2,48)	46(1,81)	95(3,74)	12,7(0,50)	0,355(0,781)
20	3/4"	75(2,45)	55(2,16)	115(4,52)	17,5(0,68)	0,535(1,177)
25	1"	87(3,42)	70(2,75)	130(5,11)	25(0,98)	1,055(2,321)
32	1.1/4"	102(4,01)	74(2,91)	130(5,11)	30,5(1,20)	1,680(3,696)
40	1.1/2"	112(4,40)	87(3,42)	180(7,08)	38(1,49)	2,565(5,643)
50	2"	136(5,35)	96(3,78)	180(7,08)	49(1,93)	4,000(8,818)
65	2.1/2"	158,8(6,25)	115(4,53)	197(7,76)	60(2,36)	6,870(15,146)
80	3"	174,7(6,88)	161(6,34)	222,5(8,76)	75(2,95)	10,435(23,005)

Gráfico Pressão x Temperatura (Comportamento das Vedações) Pressure x Temperature Ratings • Presión x Temperatura



Como Especificar - 9310 How to Specify - 9310 • Como Determinar - 9310

Tipo de Válvula/Classe de Pressão Type of Valve/Pressure Rating Modelo/Clase de Presión	Corpo + Tampa Body + Closure Cuerpo + Tapa	Esfera + Haste Ball + Stem Esfera + Vástago	Passagem + Montagem Port + Assembly Paseja + Montaje	Vedações Seals Sellos	Extremidades Ends Extremos	Nominal Size Medida
9310 Válvulas de Esfera Tripartidas Roscadas ou para Solda 9310 Three Piece Threadeds or Weldings End Ball Valves 9310 Válvulas de Bola en Tres Partes Extremos Roscados o para Soldadura	2 - WCB 4 - CF8 6 - CF8M	4 - CF8 / AISI 304 6 - CF8M / AISI 316	0 - PR aço carbono 0 - PR carbon steel 0 - PR acero carbón 1 - PR aço inox 1 - PR stainless steel 1 - PR acero inox 2 - PP aço carbono 2 - PP carbon steel 2 - PP acero carbón 4 - PP aço inox 4 - PP stainless steel 4 - PP acero inox Montagem = Parafusos e Alavanca Assembly = Bolts and Handle Montaje = Tornillos y Palanca	0 - PTFE 1 - PTFE - R	1 - BSP 2 - BSPT 3 - NPT 5 - SW	01 - 1/4" 03 - 3/8" 05 - 1/2" 08 - 3/4" 10 - 1" 13 - 1.1/4" 15 - 1.1/2" 20 - 2" 25 - 2.1/2" 30 - 3" 40 - 4"

Exemplo: 9310.24.203.20 - Válvula de Esfera Tripartida com Rosca NPT 1000 psi, linha 9310, Corpo e Tampa em WCB, Esfera CF8 e Haste em 304, Passagem Plena com Aço Carbono, Vedação em PTFE, Extremidades NPT, 2"
Example: 9310.24.203.20 - Three Piece Ball Valve with Thread NPT 1000 psi, Line 9310, Body and Closure in WCB, Ball and Stem in 304, Full Bore with Steel Carbon, Seal in PTFE, Ends NPT, 2"
Ejemplo: 9310.24.203.20 - Válvula de Bola en Tres Parte con Rosca NPT 1000 psi, Línea 9310, Cuerpo y Tapa en WCB, Esfera CF8 y Vástago en 304, Paso Total con Acero Carbón, Sello en PTFE, Extremos NPT, 2"