

Fig. 006

Fig. 009

Fig. 010

Válvulas-globo

Globe Valves Válvulas Globo

*Tampa com porca de união - extremidades com roscas BSP ou NPT

*Union bonnet ring - threaded ends - BSP or NPT

*Bonete con tuerca de unión - extremos roscados BSP o NPT

PN 25

Class 200/400

DN 6 → 50

1/2" - 2"

Construção de acordo com a NBR 15055
 Construcción in accordance with NBR 15055
 Construcción de acuerdo con NBR 15055

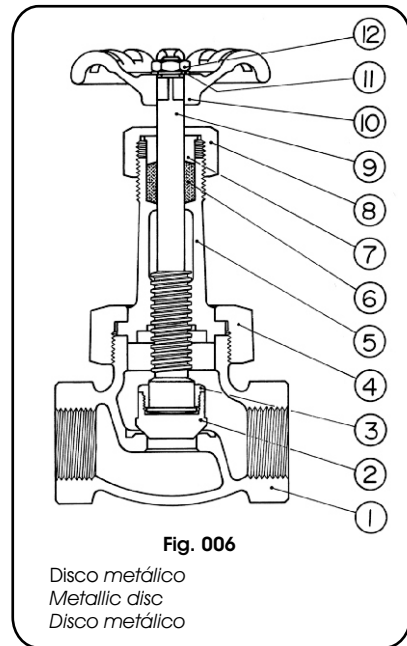


Fig. 006

Disco metálico
 Metallic disc
 Disco metálico

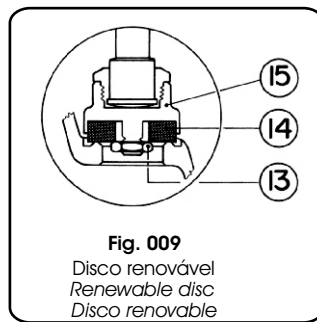


Fig. 009

Disco renovável
 Renewable disc
 Disco renovable

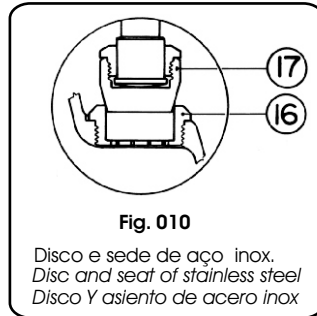
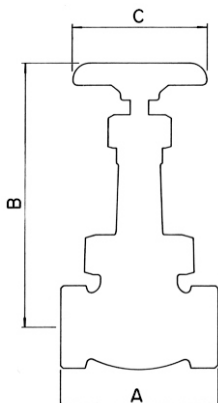


Fig. 010

Disco e sede de aço inox.
 Disc and seat of stainless steel
 Disco y asiento de acero inox



| Medidas Sizes Medidas | | Peso Weight Peso | Dimensões Dimensions Dimensiones | | |
|-----------------------------|------|------------------------|--|--------|-----|
| NPS* | DN** | Kg | A | B (Ø1) | C |
| 1/2 | 15 | 0,75 | 71 | 145 | 65 |
| 3/4 | 20 | 0,99 | 81 | 155 | 70 |
| 1 | 25 | 1,64 | 94 | 175 | 80 |
| 1 1/4 | 32 | 2,22 | 108 | 200 | 90 |
| 1 1/2 | 40 | 3,41 | 120 | 220 | 100 |
| 2 | 50 | 4,94 | 148 | 255 | 120 |

* NPS: Nominal Pipe Size
 ** DN: Diámetro Nominal

| Condições de trabalho Working conditions Condiciones de trabajo | | |
|---|------------------|--|
| Vapor saturado Saturated steam Vapor saturado | 200 PSI (14 BAR) | Sem choque Non shock Sin choque |
| Água, óleo Water, oil Agua, aceite | 400 PSI (28 BAR) | |

| Pos. | Descrição Description Descripción | Materiais Materials Materiales | NBR ASTM |
|------|---|---|---------------------------------|
| 1 | Corpo Body Cuerpo | Bronze Bronze Bronce | 6314 C92200 B-61 Alloy C922 |
| 2 | Disco metálico Metallic disc Disco metálico | Bronze Bronze Bronce | 6314 C83600 B-62 Alloy C836 |
| 3 | Arruela de presa Disc holder nut Tuerca del disco | Latão Brass Latón | 5023 B-16 Alloy C360 |
| 4 | Porca de união Union bonnet Tuerca de unión | Bronze Bronze Bronce | 6314 C92200 B-62 Alloy C836 |
| 5 | Tampa Bonnet Bonete | Bronze Bronze Bronce | 6314 C92200 B-61 Alloy C922 |
| 6 | Gaxeta Packing Empaque | PTFE | — |
| 7 | Preme gaxeta Packing gland Prensa empaque | Latão Brass Latón | 6188 C37700 B1 24 Alloy C377 |
| 8 | Porca da gaxeta Packing nut Tuerca prensa empaque | Bronze Bronze Bronce | 6314 C83600 B-62 Alloy C836 |
| 9 | Haste Stem Vástago | Latão Brass Latón | 6188 C37700 B-124 Alloy C377 |
| 10 | Volante Handwheel Volante | Alumínio Aluminum Aluminio | B-85 12A |
| 11 | Arruela de identificação Identification plate Roldana de identificación | Alumínio Aluminum Aluminio | — |
| 12 | Porca do volante Handwheel nut Tuerca del volante | Aço bicromatizado Dichromated steel Acero bicromatizado | — |
| 13 | Porca do disco Disc nut Tuerca del disco | Latão Brass Latón | 5023 B-16 Alloy C360 |
| 14 | Disco renovável Renewable disc Disco renovable | PTFE | — |
| 15 | Porta disco Disc holder Porta disco | Bronze Bronze Bronce | 6314 C83600 B-62 Alloy C836 |
| 16 | Sede postiça Seat ring Asiento renovable | Aço inox Stainless steel Acero inox | 5601 - 410 A-276 Type 410 |
| 17 | Disco "plug" Plug disc Disco "plug" | Aço inox Stainless steel Acero inox | 5601 - 410 A-276 Type 410 |