



Fig. 016 Válvula-globo
 Fig. 018 Globe Valve
 Válvula Globo

*Tampa com porca de união - extremidades com flanges
 *Union bonnet ring - flanged ends
 *Bonete con tuerca de unión - extremos con bridas

Condições de trabalho Working conditions Condiciones de trabajo		Sem choque Non shock Sin choque
Vapor saturado Saturated steam Vapor saturado	150 PSI (10 BAR)	
Água, óleo Water, oil Agua, aceite	225 PSI (15 BAR)	

PN 20

DN 15 → 50

Class 150 / 225

1/2" - 2"

Construção de acordo com a NBR 8328
 Construction in accordance with NBR 8328
 Construcción de acuerdo con NBR 8328

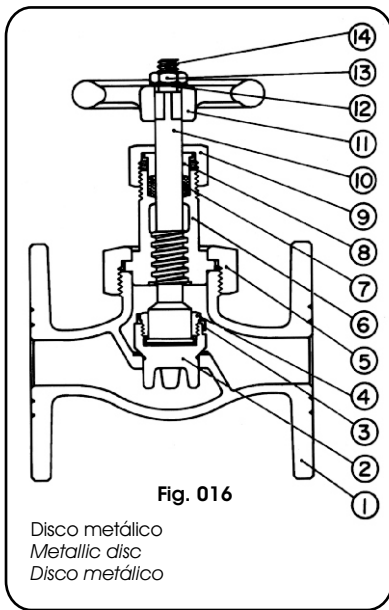


Fig. 016

Disco metálico
Metallic disc
Disco metálico

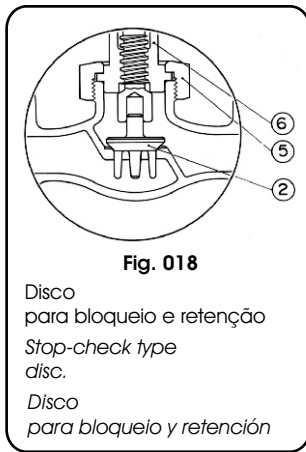
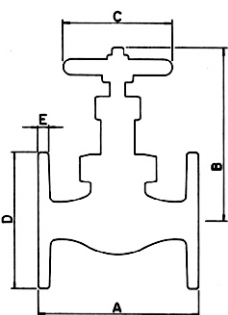


Fig. 018

Disco para bloqueio e retenção
Stop-check type disc.
Disco para bloqueio y retención

Flanges de acordo com ANSI B16-24. (Flanges DIN somente sob solicitação)
 Flanges in accordance with ANSI B16-24. (DIN flanges under request only)
 Bidas según ANSI B16-24 (Bridas DIN solamente mediante solicitud)



Medidas Sizes Medidas	Peso Weight Peso	Dimensões Dimensions Dimensiones					
NPS*	DN**	Kg	A	B (O1)	C	D (2)	E
1/2	15	1,84	108	120	63	88,9	7,9
3/4	20	2,50	117	139	80	98,4	8,7
1	25	3,20	127	157	80	107,9	9,5
1 1/4	32	4,13	140	169	100	117,5	10,3
1 1/2	40	6,13	165	184	100	127	11,1
2	50	8,44	198	240	125	152,4	12,7

(1) Aberto - Open - Abierto

* NPS: Nominal Pipe Size
 ** DN: Diámetro Nominal

Pos.	Descrição Description Descripción	Materiais Materials Materiales	NBR ASTM
1	Corpo Body Cuerpo	Bronze Bronze Bronce	6314 C83600 B-62 Alloy C836
2	Disco metálico Metallic disc Disco metálico	Bronze Bronze Bronce	6314 C83600 B-62 Alloy C836
3	Arreola de trava Locking washer Arandela de seguridad	Cobre Copper Cobre	6324 B-152
4	Arreola de presa Disc holder nut Tuerca del disco	Latão Brass Latón	5023 B-16 Alloy C360
5	Porca de união Union bonnet Tuerca de unión	Bronze Bronze Bronce	6314 c83600 B-62 Alloy C836
6	Tampa Bonnet Bonete	Bronze Bronze Bronce	6314 C83600 B-62 Alloy C836
7	Gaxeta Packing Empaque	PTFE	—
8	Preme gaxeta Packing gland Prensa empaque	Latão Brass Latón	6188 C37700 B-124 Alloy C377
9	Porca gaxeta Packing nut Tuerca prensa empaque	Bronze Bronze Bronce	6314 C83600 B-62 Alloy C836
10	Haste Stem Vástago	Latão Brass Latón	6188 C37700 B124 Alloy C836
11	Volante Handwheel Volante	Ferro nodular Nodular iron Hierro nodular	6916 A 842
12	Arreola de identificação Identification plate Roldana de identificación	Alumínio Aluminum Aluminio	—
13	Porca do volante Handwheel nut Tuerca del volante	Aço bicromatizado Dichromated steel Acero bicromatizado	—
14	Contra pino Set pin Clavija	Cobre Copper Cobre	—