

Fig. 067

# Válvula-gaveta de fecho rápido

## Quick-action Gate Valve Compuerta de cierre rápido



**PN 16**

**DN 6 — 100**

Class 125/200

2" - 4"

\*Tampa roscada internamente - extremidades com roscas BSP ou NPT  
 \*Screwed bonnet - threaded ends - BSP or NPT  
 \*Bonete roscado internamente - extremos roscados BSP o NPT

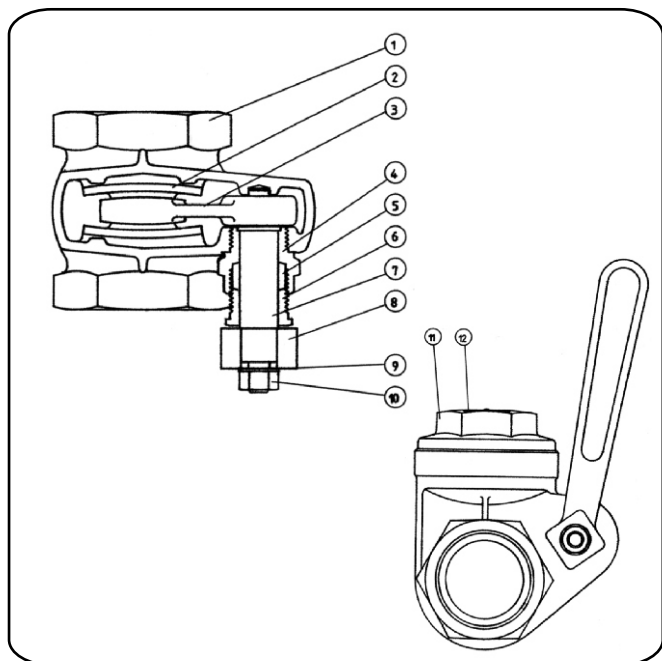
**Condições de trabalho**  
**Working conditions**  
**Condiciones de trabajo**

Água, óleo  
 Water, oil  
 Agua, aceite

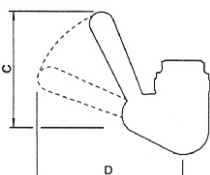
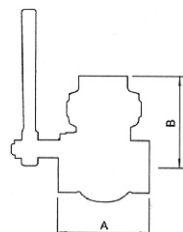
200 PSI (14 BAR)

**Sem choque**  
**Non shock**  
**Sin choque**

Na medida de 4" a pressão máxima admissível é de 100 PSI  
 For 4" valves, maximum admissible pressure is 100 PSI  
 Para válvula de 4", la presión máxima admisible es 100 PSI



Pos.	Descrição Description Descripción	Materiais Materials Materiales	NBR ASTM
1	Corpo Body Cuerpo	Bronze Bronze Bronce	6314 C83600 B-62 Alloy C836
2	Disco Disc Disco	Bronze Bronze Bronce	6314 C83600 B-62 Alloy C836
3	Alavanca Lever Palanca	Bronze Bronze Bronce	6314 C83600 B-62 Alloy C836
4	Estojo da Gaxeta Stuffin Box Caja del empaque	Bronze Bronze Bronce	6314 C83600 B-62 Alloy C836
5	Gaxeta Packing Empaque	PTFE	—
6	Preme gaxeta Packing gland Prensa empaque	Latão Brass Latón	6188 C37700 B-124 Alloy C377
7	Haste Stem Vástago	Latão Brass Latón	6188 C37700 B-124 Alloy C377
8	Cabo Handle Mango	Bronze Bronze Bronce	6314 C83600 B-62 Alloy C836
9	Arruela lisa Washer Arandela	Aço bicromatizado Dichromated steel Acero bicromatizado	5023 B-16 Alloy C360
10	Porca do cabo Handle nut Tuerca del mango	Aço bicromatizado Dichromated steel Acero bicromatizado	5023 B-16 Alloy C360
11	Tampa Cap Bonete	Bronze Bronze Bronce	6314 C83600 B-62 Alloy C836
12	Arruela de identificação Identification plate Roldana de identificación	Alumínio Aluminum Aluminio	—



Medidas Sizes Medidas	Peso Weight Peso	Dimensões Dimensions Dimensiones				
NPS*	DN**	Kg	A	B	C	D
2	50	2,85	84	96	170	205
2 1/2	65	4,58	94	110	215	240
3	80	5,98	100	130	240	258
4	100	10,91	112	168	315	390

\* NPS: Nominal Pipe Size  
 \*\* DN: Diámetro Nominal